



### QUICK SELECTION / Selezione veloce

input speed ( $n_1$ ) = 1400 min<sup>-1</sup>

Output Speed $n_2$ [min <sup>-1</sup> ]	Ratio $i$	Motor power $P_{1M}$ [kW]	Output torque $M_{2M}$ [Nm]	Service factor f.s.	Nominal power $P_{1R}$ [kW]	Nominal torque $M_{2R}$ [Nm]	Available B5 motor flanges					Available B14 motor flanges				Output Shaft 	Ratios code 
							-B	-C	-D	-E	-F	-Q	-R	-T	-U		
							63	71	80	90	100	71	80	90	100		
167	<b>8.38</b>	4	215	1.0	4.1	225	B					C	C			2821	01
139	<b>10.04</b>	3	194	1.2	3.7	240	B					C	C			2818	02
114	<b>12.33</b>	3	238	1.1	3.2	260	B					C	C			2813	03
92	<b>15.16</b>	2.2	215	1.2	2.6	260	B					C	C			1921	04
80	<b>17.57</b>	2.2	250	1.1	2.3	270	B					C	C			1721	05
77	<b>18.16</b>	2.2	258	1.1	2.4	290	B					C	C			1918	06
67	<b>21.05</b>	2.2	299	1.1	2.3	320	B					C	C			1718	07
63	<b>22.30</b>	2.2	317	1.0	2.2	320	B					C	C			1913	08
57	<b>24.70</b>	1.5	242	1.3	2.0	320	B					C	C			1518	09
54	<b>25.85</b>	1.5	253	1.3	1.9	320	B					C	C			1713	10
47.5	<b>29.49</b>	1.5	289	1.1	1.7	320	B					C	C			1318	11
46.1	<b>30.34</b>	1.5	297	1.1	1.6	320	B					C	C			1513	12
41.7	<b>33.60</b>	1.1	240	1.0	1.1	250	B					C	C			1021	13
38.7	<b>36.21</b>	1.1	259	1.2	1.3	320	B					C	C			1313	14
34.8	<b>40.25</b>	1.1	288	1.0	1.1	300	B					C	C			1018	15
28.3	<b>49.43</b>	1.1	354	0.9	0.99	320	B					C	C			1013	16
26.7	<b>52.53</b>	0.75	258	1.0	0.76	260	B					C	C			918	17
21.7	<b>64.51</b>	0.75	317	1.0	0.75	315	B					C	C			913	18
20.2	<b>69.37</b>	0.37	168	1.1	0.42	190	B					C	C			718	19
16.4	<b>85.19</b>	0.37	206	1.1	0.41	230	B					C	C			713	20

The dynamic efficiency is **0.96** for all ratios

- Motor Flanges Available** Flange Motore Disponibili
- B) Supplied with Reduction Bushing** Fornito con Bussola di Riduzione
- B) Available on Request without reduction bushing** Disponibile a Richiesta senza Bussola di Riduzione
- C) Motor Flange Holes Position** Posizione Fori Flangia Motore

**EN** Unit **FA42** is supplied with synthetic oil for lifetime lubrication, no maintenance is necessary. See table 1 for lubrication and recommended quantity. In table 2 please see possible radial loads and axial loads on the gearbox.

**I** Il riduttore **FA42** viene fornito completo di olio sintetico per la lubrificazione permanente e non necessita di alcuna manutenzione. Vedi tab.1 per oli e quantità consigliati. In tab.2 sono presenti i carichi radiali e assiali applicabili al riduttore.

**D** Das Getriebe **FA42** ist mit synthetischem Öl gefüllt und ist lebensdauergeschmiert. In Tabelle 1 ist die Schmiermenge und das empfohlene Schmiermittel angegeben. In Tabelle 2 sind die zulässigen Radial- und Axialbelastungen des Getriebes aufgeführt.

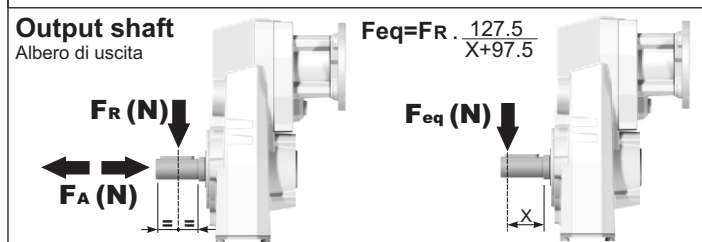
**F** Le réducteur **FA42** est fourni complet avec de l'huile synthétique pour la lubrification permanente et ne nécessite aucun entretien. Voir tableau 1 concernant les huiles et les quantités conseillées. Les charges radiales et axiales applicables au réducteur sont précisées dans le tableau 2.

**E** El reductor tamaño **FA42** se suministra, lubricado de por vida con aceite sintético y no requieren mantenimiento alguna. Ver tabla 1, para cantidades y aceites recomendados. En la tabla 2, se encuentran las cargas radiales y axiales admitidas por el reductor.

Standard supplied	For these mounting position specify in the order or add oil Per queste posizioni specificare in fase d'ordine o aggiungere olio				
1.15 LT	0.70 LT	0.70 LT	0.70 LT	1.20 LT	0.80 LT
SHELL Omala S4 WE 320			ENI Telium VSF 320		

For all details on lubrication and plugs check our website **tab. 1**  
Per maggiori dettagli su lubrificazione e tappi olio vedi il nostro sito web

### RADIAL AND AXIAL LOADS



$n_2$ [min <sup>-1</sup> ]	FA	FR	$n_2$ [min <sup>-1</sup> ]	FA	FR	$n_2$ [min <sup>-1</sup> ]	FA	FR
300	300	1500	140	390	1950	70	490	2450
250	320	1600	120	410	2050	40	590	2950
200	350	1750	85	460	2300	15	800	4000

**On request reinforced bearings to increase loads.**  
A richiesta cuscinetti rinforzati per aumentare i carichi.

$n_1$	FA	FR
1400	240	1200
900	280	1400
500	340	1700

tab. 2

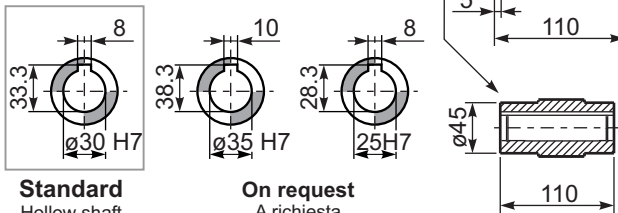
**P**FA42C...

Basic gearbox  
Riduttore base

Gearbox weight  
peso riduttore **9.0 kg**

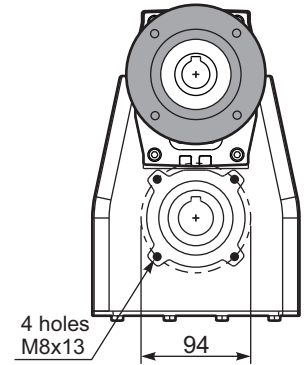
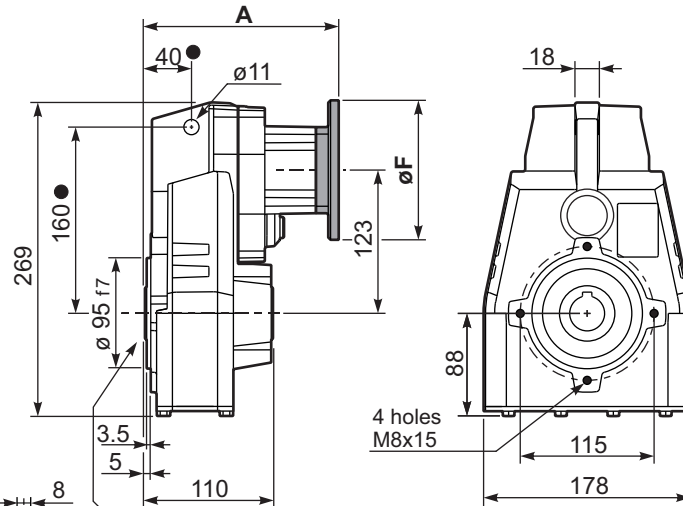
M. flanges	Kit code	øF	A
63B5	K063.4.041	140	169.5
71B5	K063.4.042	160	167.5
80/90B5	K063.4.043	200	169.5
100/112B5	KC40.4.043	250	184.5
71B14	K063.4.047	105	167.5
80B14	K063.4.046	120	169.5
90B14	K063.4.041	140	169.5
100/112B14	KC40.4.041	160	184.5

● Available torque arms,  
see our web site  
Bracci di reazione disponibili,  
consulta il nostro sito web



**Standard**  
Hollow shaft

**On request**  
A richiesta



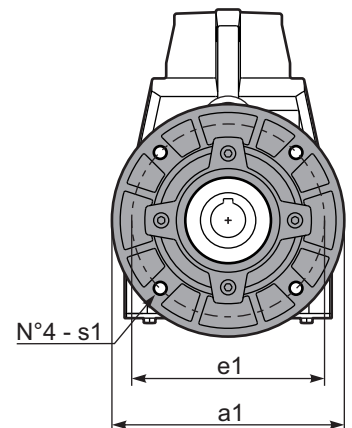
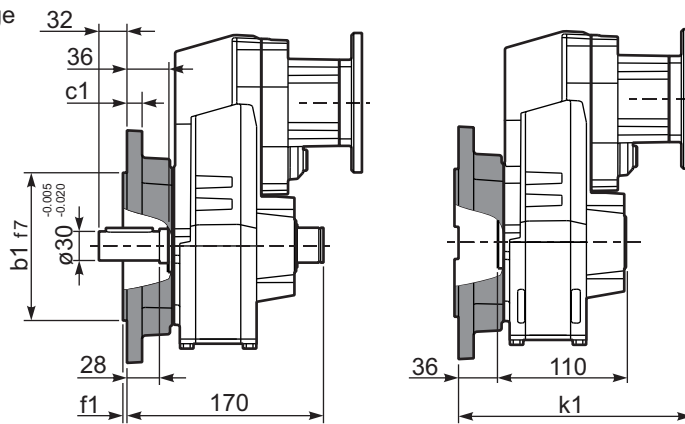
**P**FA42...-F...

Output flange  
Flangia uscita

Motor Flange	k1
63B5	205.5
71B5	203.5
80/90B5	205.5
100/112B5	220.5
71B14	203.5
80B14	205.5
90B14	205.5
100/112B14	220.5

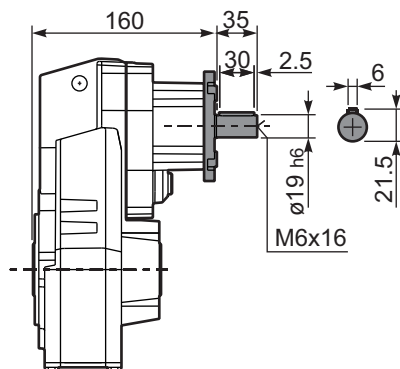
Available output flanges  
Flange di uscita

a1 ø	b1	c1	e1	f1	s1	Kit code
160	110	10	130	3	9	KX5A.9.010
200	130	13	165	3.5	11	KX5A.9.011
250	180	14	215	4	14	KX5A.9.012



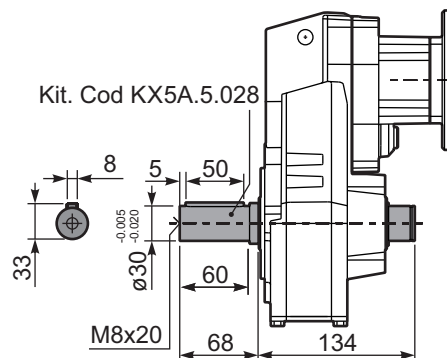
**R**FA42C...

Input Shaft  
Albero in entrata



**P**FA42 **A**...

Single output shaft  
Albero uscita semplice



**P**FA42 **D**...

Shrink disk  
Calettatore

Kit. Cod KF40.0.210LM

